



UNIVERSITY OF CAMBRIDGE INTERNATIONAL EXAMINATIONS
International General Certificate of Secondary Education

CANDIDATE
NAME

CENTRE
NUMBER

--	--	--	--	--

CANDIDATE
NUMBER

--	--	--	--

* 8 5 9 9 2 0 4 0 5 3 *

FRENCH

0520/22

Paper 2 Reading and Directed Writing

May/June 2010

1 hour 30 minutes

Candidates answer on the Question Paper

No Additional Materials are required.

READ THESE INSTRUCTIONS FIRST

Write your Centre number, candidate number and name on all the work you hand in.

Write in dark blue or black pen.

Do not use staples, paper clips, highlighters, glue or correction fluid.

DO **NOT** WRITE IN ANY BARCODES.

Answer **all** questions in **Section 1, Section 2 and Section 3.**

At the end of the examination, fasten all your work securely together.

The number of marks is given in brackets [] at the end of each question or part question.

For Examiner's Use	
Section 1	
Section 2	
Section 3	
Total	

This document consists of **14** printed pages and **6** blank pages.



Section 1

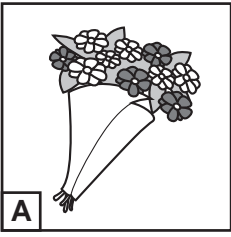
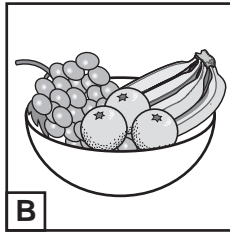
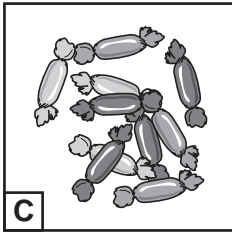
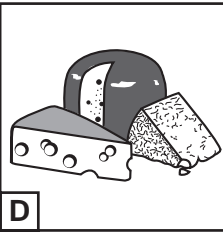
Exercice 1 Questions 1-5

Répondez aux questions en cochant la bonne case.

1 Vous voyez:

FLEURS

Qu'est-ce que vous pouvez acheter?

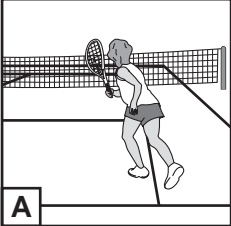
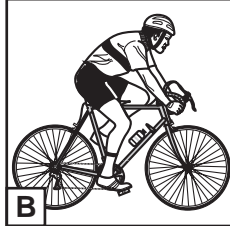
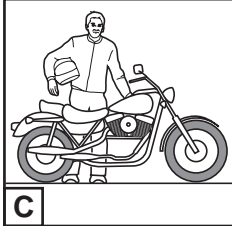
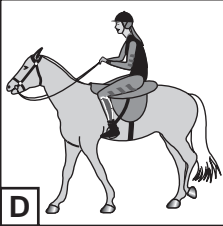
A		B		C		D	
B		B		C		D	
C		B		C		D	
D		B		C		D	

[1]

2 Vous lisez:

Cours d'équitation

Qu'est-ce qu'on peut faire?

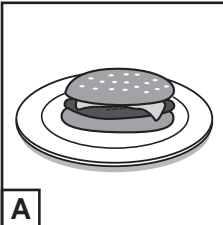
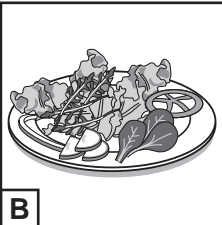
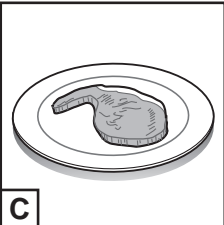
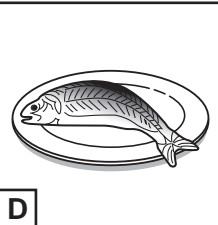
A		B		C		D	
B		B		C		D	
C		B		C		D	
D		B		C		D	

[1]

3 Au menu il y a:

Côtelette d'Agneau

Qu'est-ce qu'on peut manger?

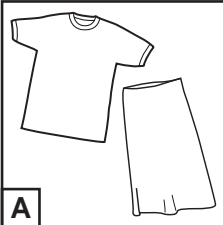
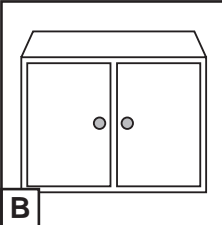
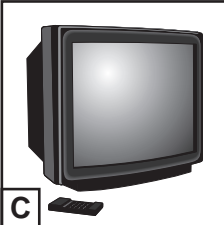

A				
B				
C				
D				

[1]

4 Vous lisez:

Vêtements

Que pouvez-vous acheter?

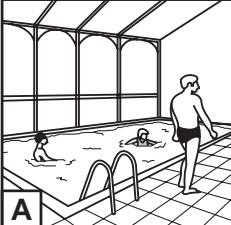
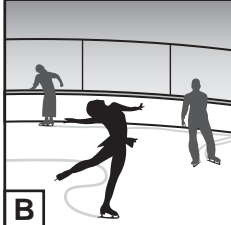
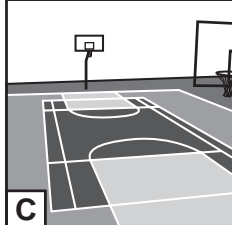
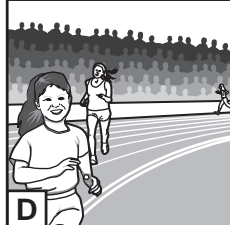
A				
B				
C				
D				

[1]

5 Vous voyez:

PATINOIRE à 100m

Qu'est-ce qu'il y a à 100m?

A				
B				
C				
D				

[1]

[Total : 5]

Exercice 2 Questions 6-10

Jean a des problèmes. Dites où il doit aller en écrivant dans la case appropriée A, B, C, D, ou F.

- A** Poste
- B** Pharmacie
- C** École
- D** Garage
- E** Police
- F** Boulangerie

6



On a volé
ma carte
d'identité.

 [1]

7



Ma voiture
ne marche pas.

 [1]

8



Je n'ai
pas de pain.

 [1]

9



Je dois
envoyer ce
paquet.

 [1]

10



J'ai mal
à la tête.

 [1]

[Total : 5]

Exercice 3 Questions 11-15

Paul envoie un message à son ami Jérôme. Lisez le texte attentivement. Répondez aux questions en cochant la bonne case.

Salut Jérôme

On est arrivé hier soir au camping. Il est à 10 mètres de la plage. Depuis notre arrivée, il fait beau!

Ce matin, Pierre et moi, nous allons louer des bicyclettes au camping pour aller au village. On va y acheter la nourriture pour ce soir.

L'après-midi, on va aller se baigner car il va faire chaud.

A bientôt

Paul

11 Le camping est...

A au bord de la mer.

B en montagne.

C dans la campagne.

[1]

12 En ce moment, il y a...

A du vent.

B de la pluie.

C du soleil.

[1]

13 Pierre et Jean vont aller au village...

A à pied.

B à vélo.

C en voiture.

[1]

14 Dans le village, ils vont...

A faire des courses.

B louer des bicyclettes.

C visiter l'église.

[1]

15 L'après-midi ils vont...

A se reposer.

B cuisiner.

C nager.

[1]

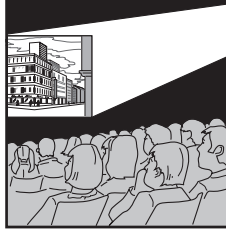
[Total : 5]

Exercice 4 Question 16

16 Vous laissez un message à votre ami(e) français(e).

Regardez attentivement les images et dites en français ce que vous faites cet après-midi.

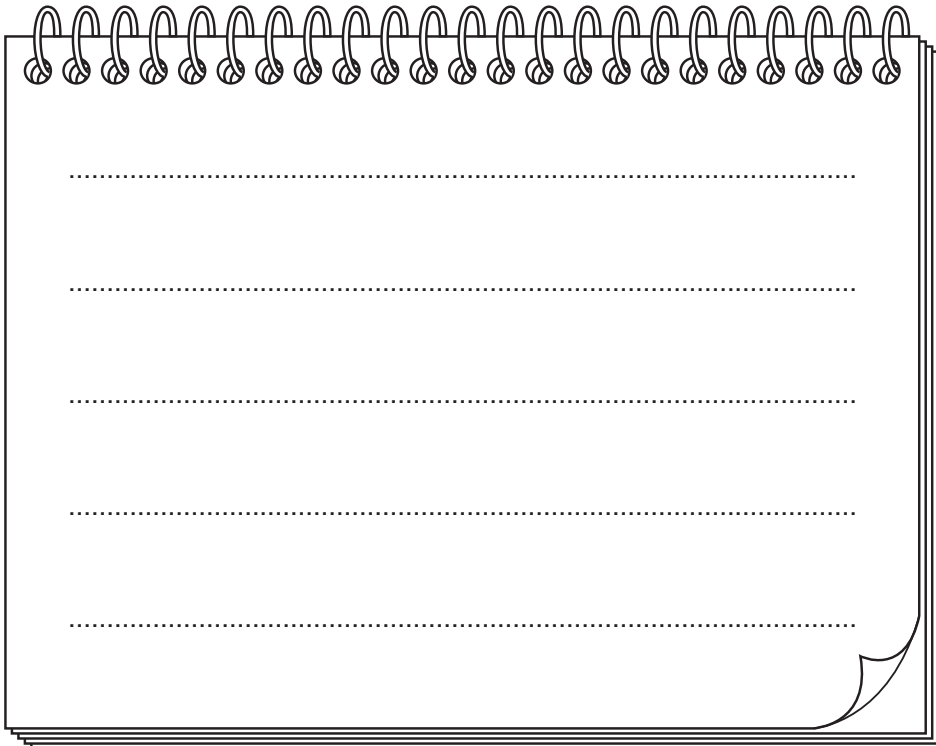
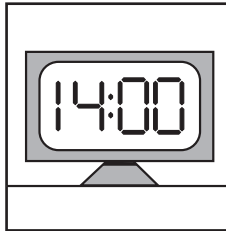
(a) Où allez-vous?



(b) Avec qui?



(c) A quelle heure commence le film?





Tournez la page pour la Section 2.

Section 2

Exercice 1 Questions 17-24

Hélène envoie un e-mail à son amie Carla. Lisez-le puis répondez aux questions **en français**.

Salut Carla!

Pardon de t'écrire si tard mais on fait tant d'activités ici que je n'ai pas eu le temps de t'écrire avant.

Me voilà en colonie de vacances, et pourtant, tu le sais, je ne voulais vraiment pas y aller! Je croyais que ça ressemblait trop à l'école, mais, après une semaine ici je commence à changer d'opinion!

D'abord, j'ai maintenant trois nouveaux amis. Quand on passe tout le temps ensemble, on se fait vite des amis. Et puis, je dois dire que les organisateurs sont très sympathiques. Ils trouvent toujours des activités vraiment intéressantes.

Hier, par exemple, on est allé faire un pique-nique sur une petite plage où personne ne va parce qu'il faut prendre un bateau pour y arriver. C'était vraiment super: sur le bateau, on a pêché quelques poissons.

Le soir, on a mangé nos poissons! Délicieux! Puis, un organisateur a pris sa guitare et on a tous commencé à chanter. Quelle ambiance! J'espère que tu viendras avec moi l'an prochain!

Bisous

Hélène

17 Pourquoi Hélène n'a-t-elle pas le temps d'écrire?

..... [1]

18 Avant d'y aller, qu'est-ce qu'elle pensait de ces vacances?

..... [1]

19 Depuis combien de temps est-elle en vacances?

..... [1]

20 Pourquoi est-il facile de se faire des amis?

..... [1]

21 Que dit-elle des organisateurs? Donnez 2 détails.

(i) [1]

(ii) [1]

22 Pourquoi sont-ils allés à la plage hier?

..... [1]

23 Comment sont-ils allés à la plage?

..... [1]

24 Qu'est-ce qu'ils ont fait le soir? Donnez 2 détails.

(i) [1]

(ii) [1]

[Total : 10]

Exercice 2 Question 25

25 Dans votre école, il y a un professeur que vous admirez.

- (a) Dites depuis quand vous le/la connaissez et quelle(s) matière(s) il/elle enseigne.
- (b) Décrivez ce professeur.
- (c) Dites pourquoi vous pensez qu'il/elle est un bon professeur.
- (d) A l'avenir, aimeriez-vous être professeur? Pourquoi?/Pourquoi pas?

Écrivez environ 80-90 mots **en français**.

.....

.....

.....

.....

.....

.....

.....

.....

.....

.....

.....

.....

.....

.....

.....

.....

.....

.....

.....

.....

.....

.....

.....

[Total : 15]

Tournez la page pour la Section 3.

Section 3

Exercice 1 Questions 26-31

Lisez le texte suivant puis répondez aux questions en cochant la case **VRAI** ou **FAUX**. Si l'affirmation est **FAUSSE**, corrigez-la selon le texte.

Quand on demandait à Fabienne quel métier elle aimerait faire plus tard, elle répondait sans hésiter «*Deux métiers! Infirmière et mannequin*». Sa réponse faisait sourire ses parents...

A l'âge de 18 ans, alors qu'elle faisait l'école d'infirmières, une journaliste propose à Fabienne de poser pour des photos de mode.

Elle accepte avec plaisir, car la mode l'avait toujours intéressée. Les photos ont un tel succès qu'on veut l'employer à plein temps. Mais Fabienne ne veut absolument pas abandonner ses études d'infirmière. Trois ans plus tard elle obtient son diplôme. C'est alors qu'elle accepte de devenir mannequin vedette pour un grand créateur de mode.

Elle travaille pendant sept ans pour lui et devient célèbre car elle apparaît souvent en couverture de grands magazines. C'est pourquoi une organisation humanitaire, qui a besoin d'argent pour aider des réfugiés kurdes, décide de faire appel à Fabienne. Sans hésiter, Fabienne accepte et elle arrive pour la première fois dans un camp de réfugiés kurdes, à la frontière du Pakistan et de l'Afghanistan.

Quel choc pour elle, qui avait alors une vie facile et l'habitude du luxe, de découvrir les conditions de vie misérables des réfugiés! Fabienne n'a pas oublié son métier d'infirmière. Elle propose son aide aux médecins du camp. Venue pour quelques semaines seulement, Fabienne n'a pas envie de partir. En fait elle reste plus de quatre ans dans le camp pour soigner et s'occuper des personnes âgées. De plus, les reportages télévisés faits sur son travail dans le camp permettent de renseigner le public français. Ces reportages encouragent les gens à aider financièrement les réfugiés.

En souriant, Fabienne déclare «*Vous voyez bien que j'avais raison: il n'est pas impossible d'être à la fois infirmière et mannequin!*».

Jusqu'à l'âge de 18 ans Fabienne ne savait pas quel métier elle voulait faire.

Non, elle voulait être infirmière et mannequin.

26

A 18 ans Fabienne devient journaliste.

27

Elle quitte son école après la première année, pour travailler.

28

L'organisation humanitaire a besoin de quelqu'un de connu pour les aider.

29

Quand elle arrive dans le camp, Fabienne sait déjà comment vivent les réfugiés.

30

Après avoir passé deux semaines dans le camp, elle rentre en France pour trouver de l'argent.

31

Grâce aux reportages, les Français sont prêts à envoyer de l'argent.

[Total : 10]

Exercice 2 Questions 32-40

Lisez l'article puis répondez aux questions **en français**.

En 1980, Marcello quitte son Italie natale et vient s'installer dans un petit village du Lubéron, dans le sud de la France. Là, il ouvre un restaurant, *La Petite Auberge*. Les premières années, il n'a pas été facile pour lui de se faire accepter par les gens du village. Mais Marcello est si sympathique et sa cuisine est si bonne que, peu à peu, les gens du village prennent l'habitude de venir à *La Petite Auberge*. Marcello devient donc une personne très aimée dans le village.

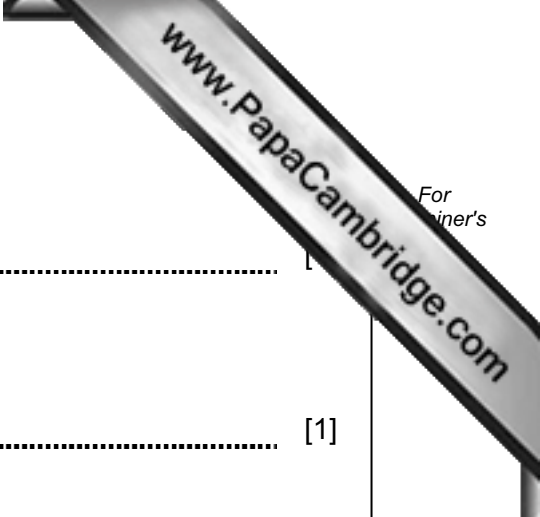
A part la cuisine, Marcello se passionne pour le vélo. Dans son temps libre, il organise des promenades à vélo pour tous les habitants du village. Une fois par mois, tout le monde se retrouve dans un endroit choisi par Marcello. Et là, Marcello, qui a apporté son matériel de cuisine, montre comment faire un plat; et puis, tout le monde partage, en plein air, l'excellent 'pique-nique' préparé par Marcello.

Malheureusement, en 2008, Marcello est tombé gravement malade et est mort soudainement. Tout le village était très triste et très choqué: les habitants ne voulaient pas oublier leur cher Marcello.

C'est alors que son meilleur ami, Alain, a décidé de créer l'association *Pique-nique Marcello*. Tous les ans en juin, le jour de l'anniversaire de la mort de Marcello, tout le village participe à un immense pique-nique. Des tables sont installées tout au long des rues du village, et chaque habitant apporte un plat et le partage avec les autres.

«*Tous les ans, déclare Alain, j'apporte un plat de poulet à la crème. C'est Marcello qui m'a appris à le faire!*» Chaque table est louée aux pique-niqueurs pour une somme de 30 €, qui est utilisée pour donner aux habitants des cours de cuisine en plein air.

«*C'est comme si Marcello était toujours avec nous*» déclare Alain.



32 Quel est le métier de Marcello?

..... [1]

33 Au début, qu'est-ce qui est difficile pour Marcello?

..... [1]

34 Pourquoi les gens du village viennent-ils avec plaisir à 'La Petite Auberge'? Donnez 2 détails.

(i) [1]

(ii) [1]

35 Qu'est-ce que Marcello aime faire en plus de la cuisine?

..... [1]

36 Que propose Marcello à la fin des promenades qu'il organise?

..... [1]

37 Qu'est-ce qui a choqué les habitants du village?

..... [1]

38 Pour quelle raison Alain a-t-il créé l'association 'Pique-nique Marcello'?

..... [1]

39 Pourquoi Alain apporte-t-il toujours un poulet à la crème?

..... [1]

40 Comment utilise-t-on l'argent des pique-niques?

..... [1]

[Total : 10]

